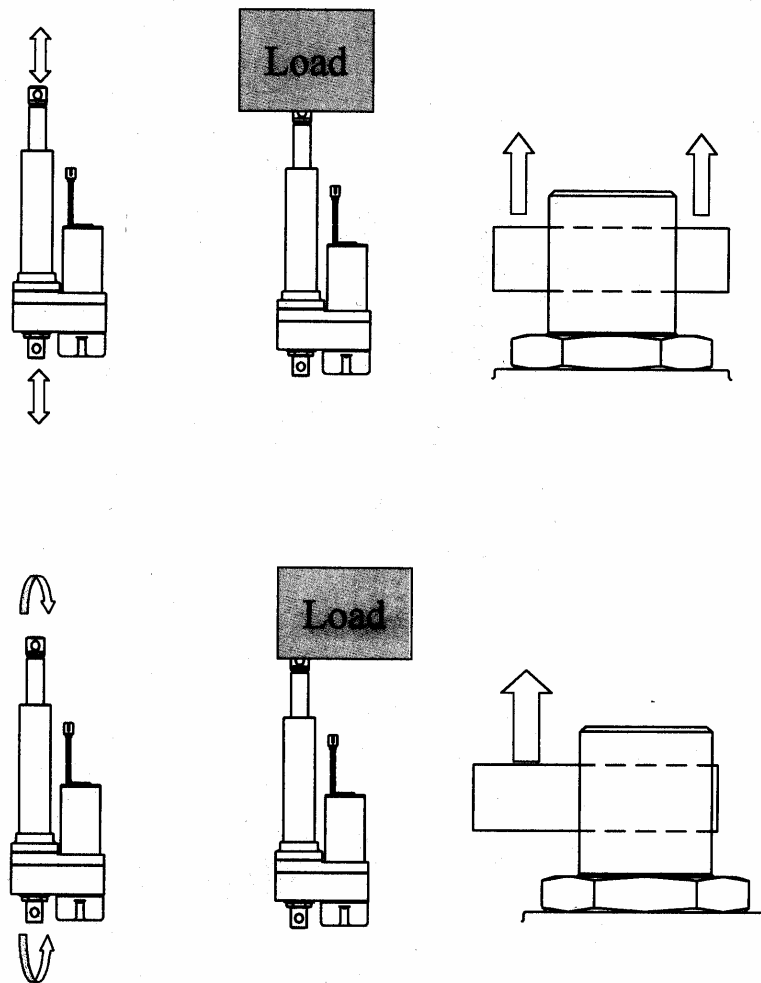


Bedienungsanleitung

A) Montage:

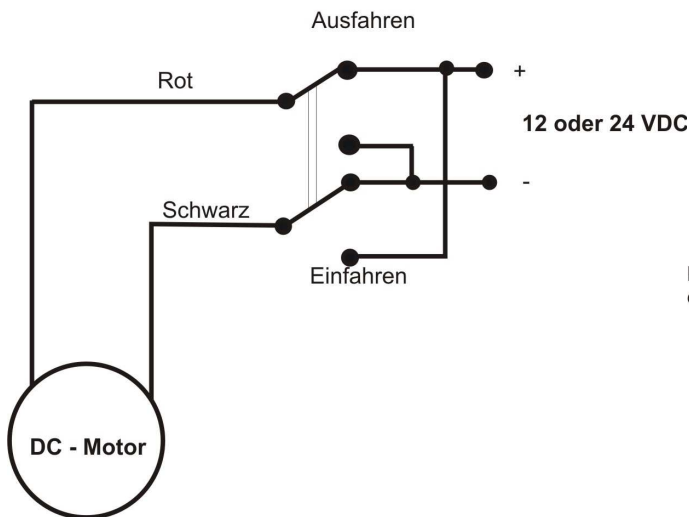
Bei der Montage ist darauf zu achten, dass die Belastung **zentral** auf das Innenrohr und auf die Befestigungsbohrungen wirkt. Jede Biegebelastung kann eine Zerstörung des Antriebes herbeiführen. Für die Befestigung sind massive Bolzen zu verwenden die beidseitig befestigt sein müssen.



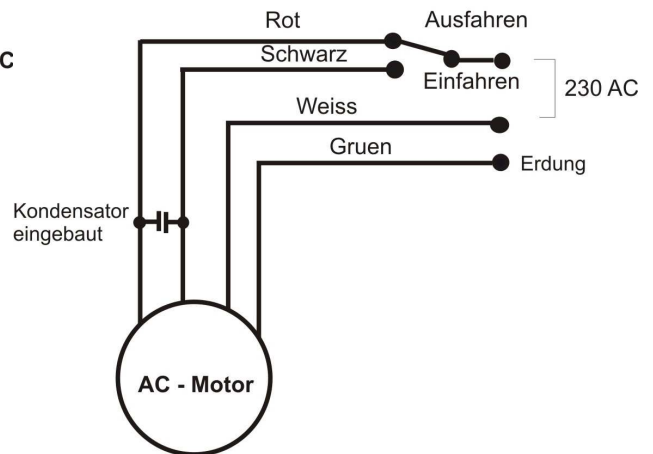
ACHTUNG -> Belastung ist biegend oder einseitig !!!!!

B) Schaltbilder:

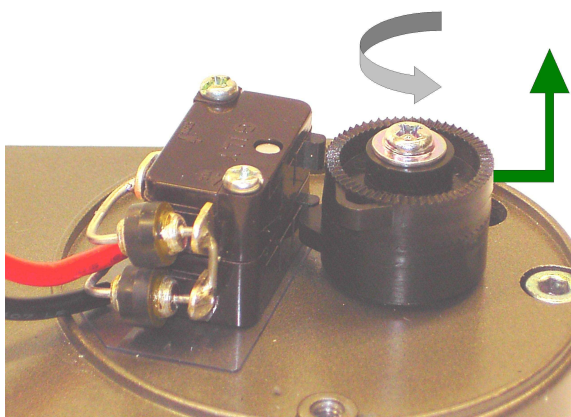
Anschlusschema Gleichstrommotor



Anschlusschema Wechselstrommotor

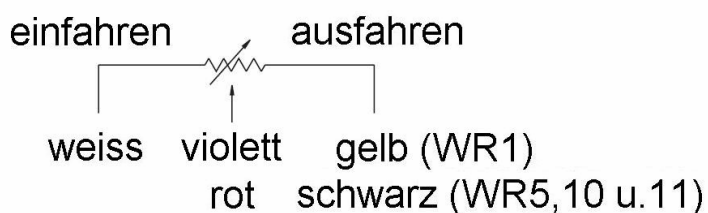


Die Antriebe benötigen keine Wartung. Die Schmierung ist für die gesamte Lebensdauer durchgeführt (Ausnahme: Option „S“ Schmiernippel/Fettvorlage).



Die Einstellung der Endschalter wird von Werk aus für den gesamten Verfahrweg durchgeführt. Beim Einsatz von Endschaltern mit der Getriebeübersetzung 5:1 wird der effektive Hub um 10-20 mm verkürzt. Für eine Hubänderung die Kappe abnehmen, dann die Kreuzschlitzschraube lösen, die äußere Schaltnocke ca. 4 mm anheben und vorsichtig in die richtige Position drehen.

Potentiometer Anschluss



Die **Hubspindelantriebe** der **Fa. Wohlmuth Elektrik** werden aus den Komponenten der Fa. Jäger in Österreich zusammengesetzt und geprüft.



Dies ermöglicht bei Servicearbeiten und eventuellen Reparaturen auf Originalersatzteile zurückgreifen zu können. Darüber hinaus werden auch verschiedene Sonderbauformen geplant und gebaut.

Das umfangreiche Zubehörprogramm umfasst Gelenkaugen, Handkurbeln (z.B. für Notbetrieb) und verschiedene Ausführungen von Potentiometern mit unterschiedlichen Ohmwerten. Endschalter stehen ebenfalls als Option zur Verfügung.



Als langjähriger Vertriebspartner der **Fa. ROLLON** aus Italien liefern und konfektionieren wir Linearführungen in den verschiedensten Ausführungen ebenso wie Teleskopschienen und komplette Lineareinheiten. Weiters fertigen und reparieren wir Spindeln, bearbeiten Spindelenden, Muttern und komplette Kugelgewindetriebe (wir liefern Eigenentwicklungen und nach Kundenzeichnung).



Durch die ständige technische Weiterentwicklung und Verbesserung unserer Produkte behalten wir uns Änderungen in Konstruktion und Ausführung gegenüber den in unseren Katalogen gemachten Angaben vor.

Die aktuellen technischen Daten und Informationen finden Sie auf www.wohlmuthelektrik.at – wir freuen uns auf Ihren Besuch.